



中华人民共和国专业标准

ZB Q 92001-87

JCH 813-87 (96)

水泥工业用CXBC系列袋除尘器

Bag filters series CXBC for cement industry

1987-07-13 发布

1988-07-01 实施

国家建筑材料工业局 发布

中华人民共和国专业标准

水泥工业用 CXBC 系列袋除尘器

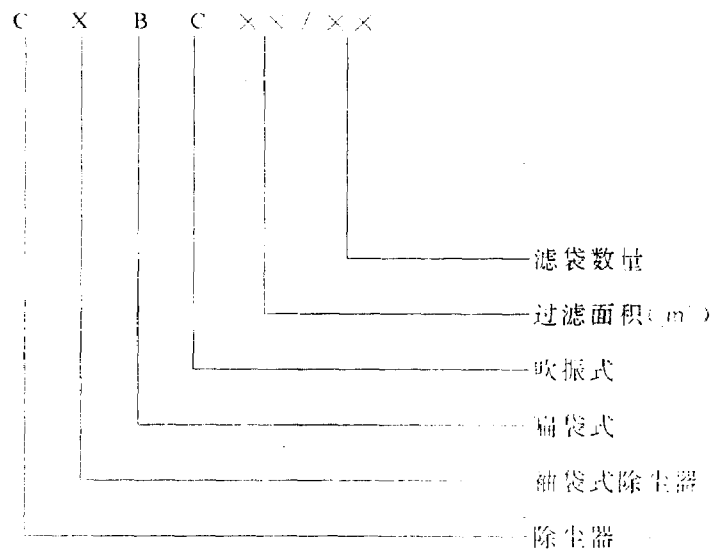
ZB Q 92001—87

Bag filters series CXBC for cement industry

本标准适用于水泥工业用 CXBC 系列袋除尘器(以下简称除尘器)的制造。

1 代号、型式

1.1 除尘器型号应符合 JC 355 - 84 《水泥机械产品型号编制方法》的规定。示例如下：



1.2 除尘器在使用方法上有通用型(如图 1)和仓顶型(如图 2)。

1.3 除尘器的进气方式有方案 S(如图 3)和方案 N(如图 1)。

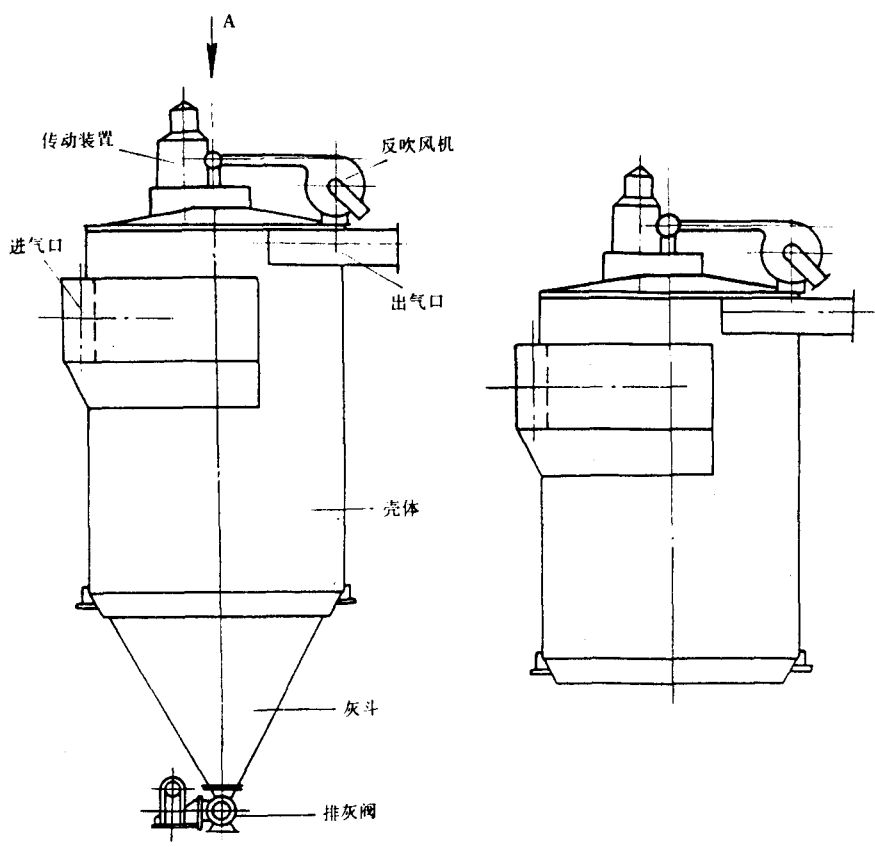


图 1 通用型

图 2 仓顶型

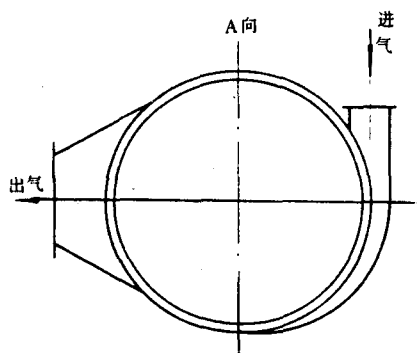


图 3 S形进气方式

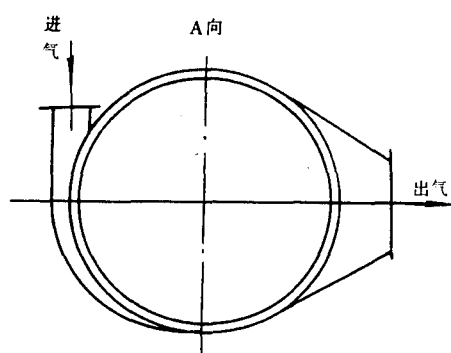


图 4 N形进气方式

2 基本参数(见表 1)